

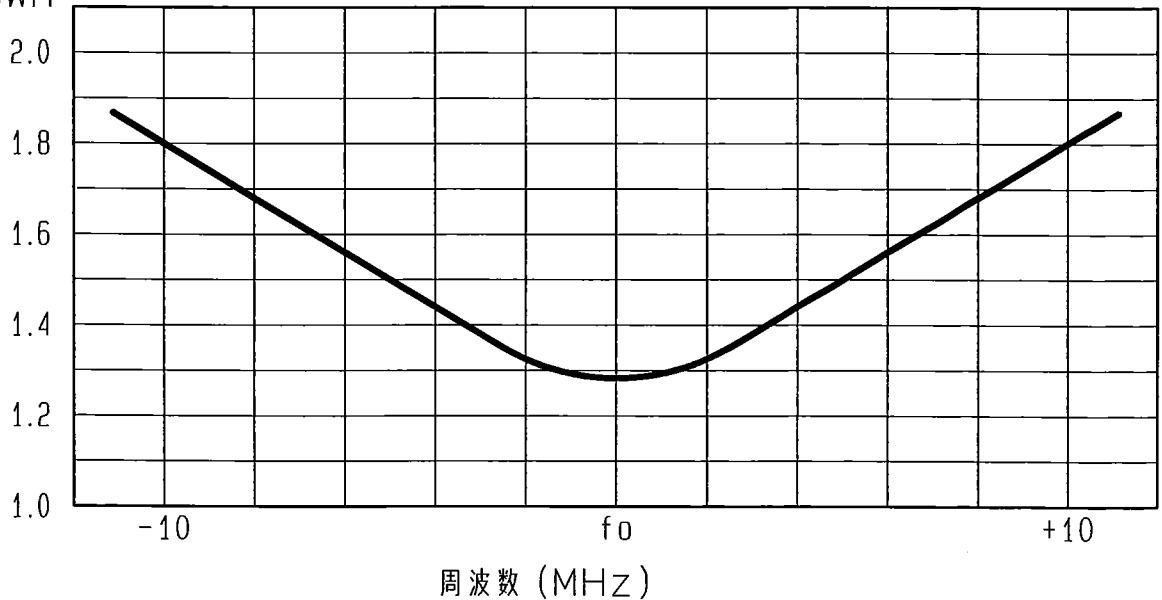
アンテナ仕様書

	仕様項目	仕様内容
1	型式	容量接地型 3λ/4 ホイップアンテナ
2	型名	HGB-450-5-09EL
3	用途	移動局車載用
4	使用周波数	350~470MHz内の-指定周波数
5	入力インピーダンス	公称 50 Ω
6	V S W R	中心周波数にて1.9以下
7	絶対利得	公称 4.15dB
8	指向性	垂直偏波 水平面内公称無指向性
9	給電部接栓	M6×1 雌ねじ
10	質量	約 100g
付属品		取付基台 GB-BA3-09 備考
取扱説明書 1部		GB-BA5-09 可倒機構部付き
ばね座金 1個		
エレメント固定用ホルダー 1個		

■ 周波数特性<例>

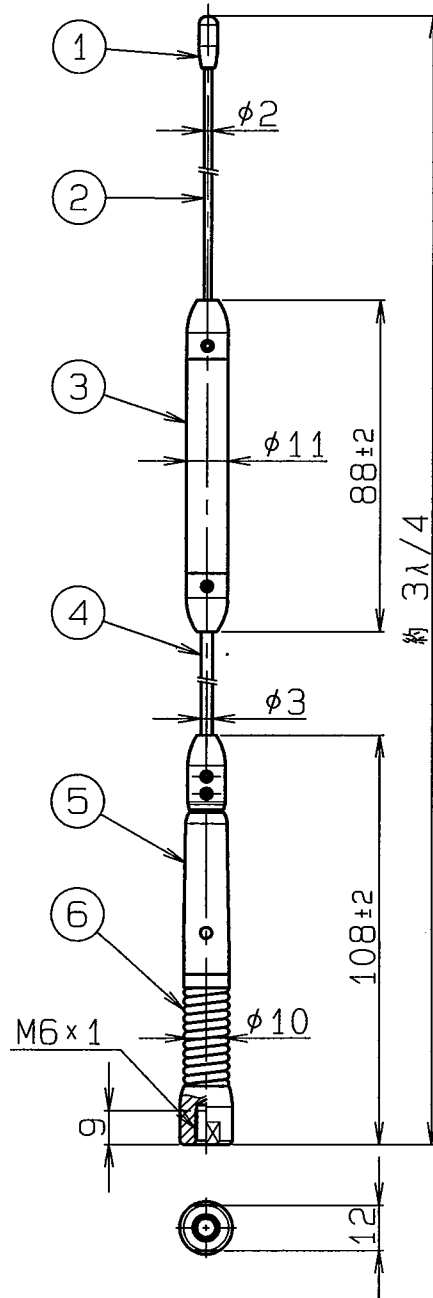
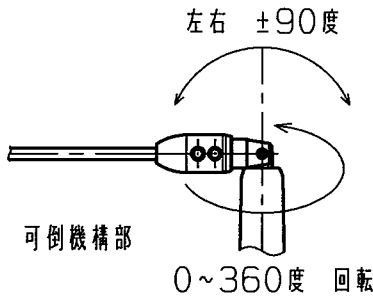
GB-BA3-09に取付時の特性例

VSWR



型名 HGB-450-5-09EL		図番 M4-G115-M02	
担当 小島 2011.6.21	検図 南 2011.6.21	承認 奥川 2011.6.21	日本アンテナ株式会社

呼び寸法 RANGE	許容差の区分 COMMON TOLERANCE			
≤ 10	±0.1	±0.2	±0.4	±
≤ 25	±0.15	±0.3	±0.6	±
≤ 80	±0.25	±0.5	±1.0	±
≤ 250	±0.4	±0.8	±1.5	±
≤ 1000	±1.0	±2.0	±6.0	±



6	スプリング	1	SUS		
5	可倒機構部	1	C3604・Ep/Cr他		
4	下部エレメント	1	SUS		
3	位相器部	1	AES他		黒色
2	上部エレメント	1	SUS		
1	トップ	1	EPDM		黒色

△	△	△	△	△	△	△	△	△	△
部番	名	称	個数	材	質・処	理	部	品	図
ITEM	DESCRIPTION		QUANTITY	MATERIAL TREATMENT		PART	DRAWING	No.	備考
尺	SCALE		DESIGNED	DRAWN	INSPECTED	APPROVED			
度	1:2		担	製	検	承			
			当	図	図	認			
			420.7.24	H20.7.24	H20.7.24	H20.7.24			
	単	位	質	量	品				
	DIM	m・m	MASS	DESCRIPTION					
	MICRO CADAM			400MHz帯車載用アンテナエレメント					
				名 HGB-450-5-09EL 外観図					
符号	日	付	変	更	記	事	担	当	承
SYM	DATE	REVISION	RECORD	DESIGNER	APPROVED	DRAWING No.			
				日本アンテナ株式会社		NIPPON ANTENNA CO., LTD.			
				図		M4-G115-H00			